

LASTRE IN CALCESTRUZZO PER PAVIMENTI

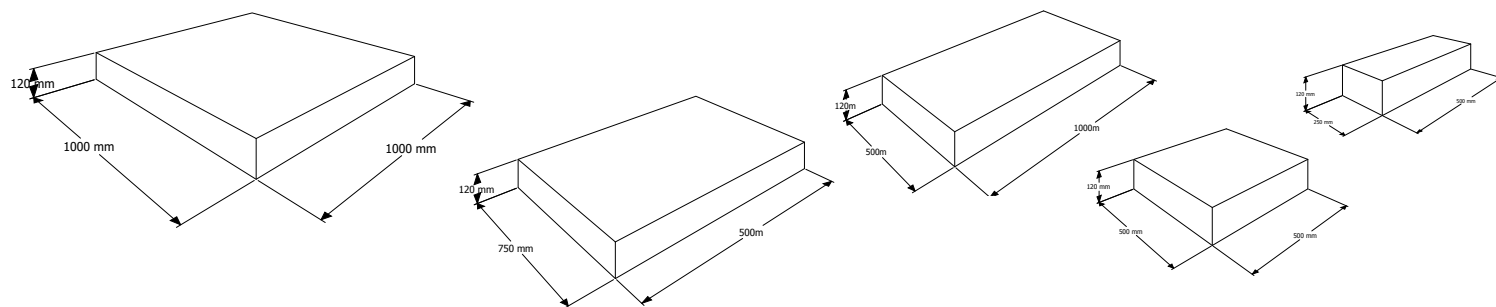
Nome commerciale	BIG
Serie	BIG
Finiture disponibili	Doppio strato Liscia - Risaltata

Spessore (mm)	120
Peso (kg/m ²)	270
Impiego previsto	Pavimentazioni esterne

CARATTERISTICHE TECNICHE COME DA NORMA UNI EN 1339

Spessore nominale	120 (± 2 mm)	durabilità assorbimento acqua	≥ 60
Dimensioni mm 250x500 - 500x500 1000x1000 - 500x75 - 1000x500		Resistenza a flessione caratteristica	≥ 3,5 Mpa
		Carico di rottura per unità di lunghezza	Soddisfacente
Differenza massima sulla diagonale	Classe 2K (3 mm)	Resistenza all'abrasione doppio strato micro	-
Convessità massima	1,5 mm	Resistenza all'abrasione doppio strato al quarzo	Classe 4I (impronta ≤ 20 mm)
Cavità massima	1,0 mm	Scivolamento/slittamento	≥ 60
Emissioni di amianto	Assente	Conduttività termica	Non pertinente
Reazione al fuoco	Classe A1	Comportamento al fuoco esterno	Soddisfacente

DIMENSIONI



Finitura liscia



Finitura risaltata



COMPOSIZIONE PACCO

	m2 pacco	Kg/m ²
100x100	1	6
100x50	2	6
75x50	2,7	4,5
50x50	4	6
50x25	8	4,5

DESTINAZIONE D'USO



POSA A MACCHINA



NEXUS

IL SISTEMA DI DISTANZIATORI AD INCASTRO BREVETTATO IN EUROPA:

A differenza dei sistemi tradizionali, il sistema brevettato **NEXUS** è stato progettato appositamente per masselli e lastre in calcestruzzo ad alte prestazioni e permette una più corretta distribuzione delle forze tra gli elementi adiacenti.

I punti di forza del sistema **NEXUS** si possono così riassumere:

1/ Distanziatori lungo tutto il perimetro

In modo da creare un'eccellente stabilità tra i vari elementi adiacenti.

2/ Distanziatori a imbuto

La particolare forma a imbuto dei distanziatori permette al materiale di riempimento di scivolare verso il basso con estrema facilità, in modo da circondare gli elementi in modo uniforme e totale, aumentando così in modo esponenziale la stabilità.

3/ Serie di distanziatori a incastro

Come si può vedere dalle immagini, il sistema **NEXUS** è composto da una serie di distanziatori contrassegnati dalla lettera "A".

La posizione asimmetrica di questi distanziatori permette di incastrare perfettamente le varie piastre, garantendo così una perfetta stabilità, linearità e facilità di posa della pavimentazione stessa.

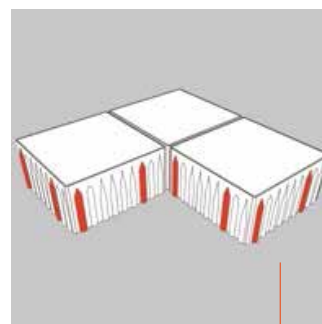
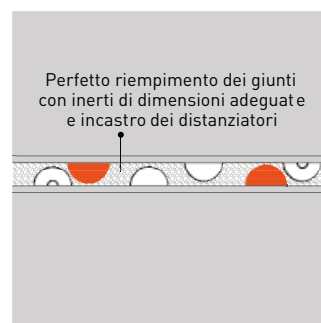
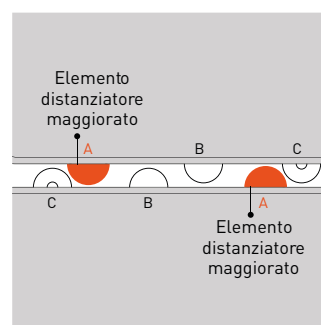
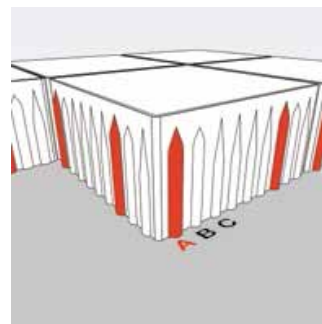
La dimensione maggiorata di questi distanziatori evita il contatto dei distanziatori più piccoli e simmetrici (B e C) con la lastra adiacente, aumentando così in modo significativo la funzione di incastro tra il materiale di riempimento e i distanziatori stessi.

4/ Sistema testato dall'Università di Dresda

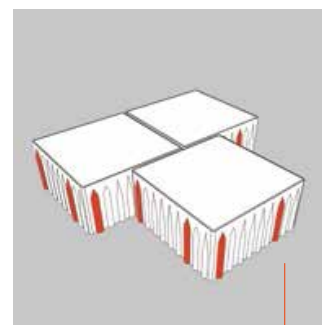
Il sistema **NEXUS** è stato testato dall'Università di Dresda, dove si è potuto constatare in modo evidente la maggiore stabilità di una pavimentazione realizzata con elementi dotati di sistema **NEXUS** rispetto ad una identica pavimentazione realizzata con i medesimi elementi dotati di sistema di distanziatori standard.

Il materiale tecnico relativo alle prove dell'Università di Dresda è disponibile presso i nostri uffici tecnici.

Particolare del sistema NEXUS



Particolare del sistema **NEXUS** con posa tradizionale



Particolare del sistema **NEXUS** con posa a correre