

LASTRE IN CALCESTRUZZO PER PAVIMENTI

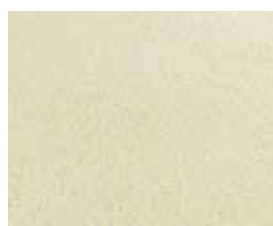
Nome commerciale	Roma
Linea	Autentika®
Tipo impasto	Mono impasto colorato in massa (wet cast)
Impiego previsto	Pavimentazioni esterne

Spessore (mm)	40
Peso (kg/m ²)	± varie
Peso Cad uno	Kg ± varie
Pezzi al mq.	n. varie

CARATTERISTICHE TECNICHE COME DA NORMA UNI EN 1339

Spessore nominale	40(± 2 mm)	Durabilità assorbimento d'acqua	≤ 6%
Lunghezza rettangolo circoscritto	varie (± 3 mm)	Flessione	≥ 3,5 Mpa
Larghezza rettangolo circoscritto	varie (± 3 mm)	Carico di rottura per unità di lunghezza	Soddisfacente
Differenza massima sulla diagonale	Classe 2K (3 mm)	Resistenza all'abrasione	Classe 3H (impronta ≤ 23 mm)
Convessità massima	1,5 mm	Resistenza al gelo/disgelo	NPD
Cavità massima	1,0 mm	Scivolamento/slittamento	60
Emissioni di amianto	Assente	Conduttività termica	Non pertinente
Reazione al fuoco	Classe A1	Comportamento al fuoco esterno	Soddisfacente

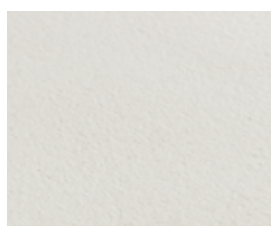
COLORI



sahara



grigio mix



bianco



DESTINAZIONE D'USO



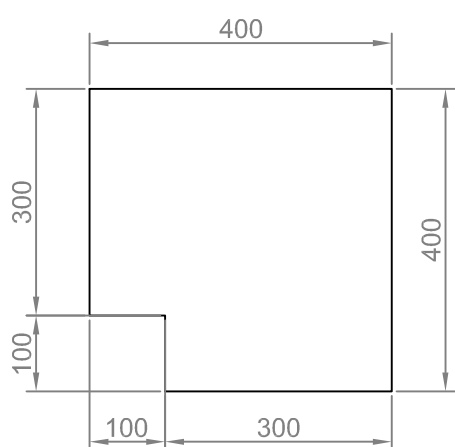
L'EFFLORESCENZA

In determinate condizioni ambientali la pavimentazione può evidenziare efflorescenze. Trattasi di un fenomeno naturale, non prevenibile, eliminabile naturalmente con la pioggia o con l'utilizzo della pavimentazione medesima. Il fenomeno può essere eliminato pure ricorrendo all'utilizzo di prodotti chimici specifici; dell'uso non corretto di questi ultimi il Fornitore

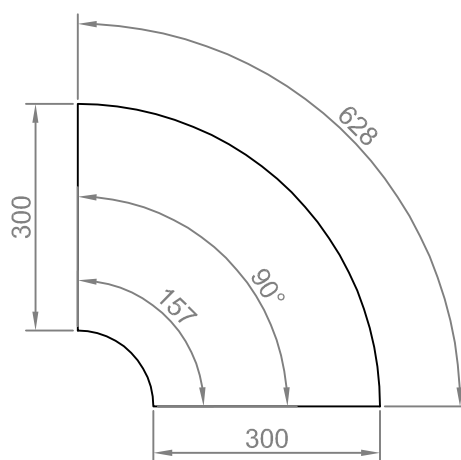
non è responsabile. Inoltre, i prodotti chimici specifici possono condizionare l'aspetto finale della pavimentazione e la relativa colorazione. Le stesse efflorescenze, ai sensi della normativa europea EN1339, non costituiscono difetto del prodotto e quindi non rappresentano motivo per rifiutare la fornitura o per rifiutare il pagamento.



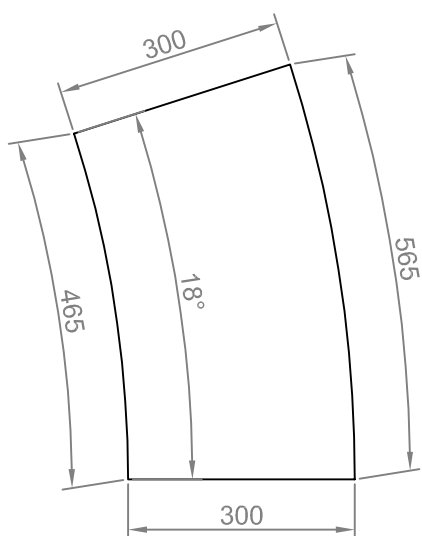
Bordo standard
peso 14,5 kg.



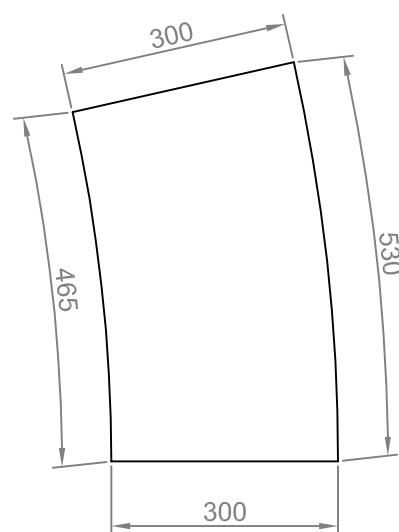
Angolo Interno/Esterno
peso 13 kg.



Curva interna R. 10
peso 11 kg.



Curva interna R. 150
peso 13 kg.



Curva interna R. 210
peso 13 kg.