

Nome commerciale	Blocchi da 12 L50
Impiego previsto	Pareti, colonne, tramezzi non strutturali
Finiture	Intonaco

Data rev.	02/2026
-----------	---------



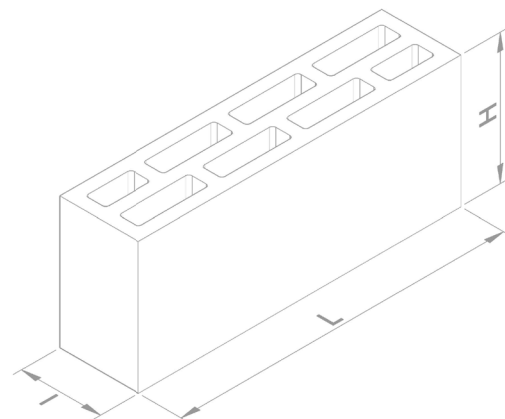
### CARATTERISTICHE TECNICHE COME DA NORMA UNI EN 771-3

Dim.di fabbricazione (L x l x H)	492 x 120 x 190 (mm)
Dim. di coordinazione (L x l x H)	500 x 120 x 200 (mm)
Percentuale di foratura	30%

#### COMPOSIZIONE PACCO

Pezzi/pacco	96
Pezzi/mq	10
Peso/cad (kg)	17

Tolleranze dimensionali	D1
Planarità	NPD
Parallelismo	NPD
Pareti interne (mm)	19,5
Pareti esterne (mm)	19,5
Massa volumica lorda ( $\rho_{g,u}$ )	>1350 kg/m <sup>3</sup>
Resistenza a compressione media ( $f_{bm}$ )	>7 Mpa
Resistenza a compressione caratteristica ( $f_{bk}$ )	>5 Mpa
Categoria secondo UNI EN 771-3	2
Assorbimento d'acqua per capillarità ( $c_{w,s}$ )	<6 g/m <sup>2</sup> s
Coeff. di diffusione al vapore acqueo ( $\mu$ )	5/15*
Reazione al fuoco	Classe A1
Resistenza al fuoco	EI 30**
Resistenza ai cicli gelo/disgelo	NPD



\*Dato tabulato (secondo UNI EN 1745:2020)

\*\*Dato tabulato (D.M. del 16/02/2007)

### COLORI / FINITURA



grigio

Nome commerciale	Blocchi da 20 L50
Impiego previsto	Pareti, colonne, tramezzi non strutturali
Finiture	Intonaco



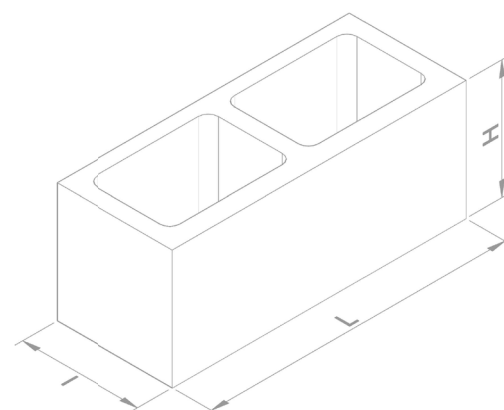
### CARATTERISTICHE TECNICHE COME DA NORMA UNI EN 771-3

Dim.di fabbricazione (L x l x H)	486 x 195 x 190 (mm)
Dim. di coordinazione (L x l x H)	500 x 200 x 200 (mm)
Percentuale di foratura	60%

#### COMPOSIZIONE PACCO

Pezzi/pacco	60
Pezzi/mq	10
Peso/cad (kg)	17

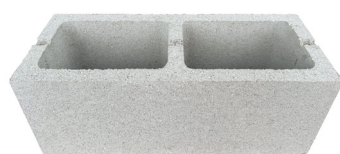
Tolleranze dimensionali	D1
Planarità	NPD
Parallelismo	NPD
Pareti interne (mm)	27
Pareti esterne (mm)	27
Massa volumica lorda ( $\rho_{g,u}$ )	>900 kg/m <sup>3</sup>
Resistenza a compressione media ( $f_{bm}$ )	>7 Mpa
Resistenza a compressione caratteristica ( $f_{bk}$ )	>5 Mpa
Categoria secondo UNI EN 771-3	2
Assorbimento d'acqua per capillarità ( $c_{w,s}$ )	<6 g/m <sup>2</sup> s
Coeff. di diffusione al vapore acqueo ( $\mu$ )	5/15*
Reazione al fuoco	Classe A1
Resistenza al fuoco	EI 90**
Resistenza ai cicli gelo/disgelo	NPD



\*Dato tabulato (secondo UNI EN 1745:2020)

\*\*Dato tabulato (D.M. del 16/02/2007)

### COLORI / FINITURA



grigio