

Nome commerciale	Blocchi da 8
Impiego previsto	Pareti, colonne, tramezzi non strutturali
Finiture	Intonaco

Data rev.	02/2026
-----------	---------



CARATTERISTICHE TECNICHE COME DA NORMA UNI EN 771-3

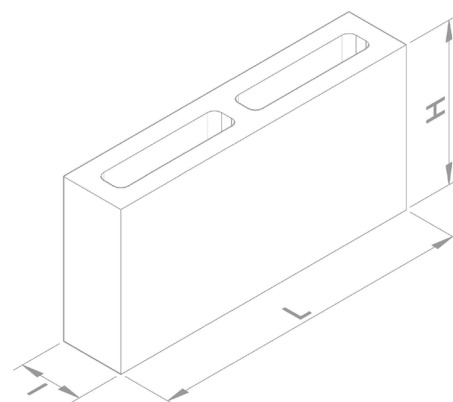
Dim.di fabbricazione (L x l x H)	395 x 80 x 192 (mm)
Dim. di coordinazione (L x l x H)	400 x 80 x 200 (mm)
Percentuale di foratura	35%

COMPOSIZIONE PACCO

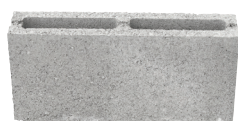
Pezzi/pacco	180
Pezzi/mq	12,5
Peso/cad (kg)	8

Tolleranze dimensionali	D1
Planarità	NPD
Parallelismo	NPD
Pareti interne (mm)	22
Pareti esterne (mm)	22
Massa volumica lorda ($\rho_{g,u}$)	>1300 kg/m ³
Resistenza a compressione media (f_{bm})	>7 Mpa
Resistenza a compressione caratteristica (f_{bk})	>5 Mpa
Categoria secondo UNI EN 771-3	2
Assorbimento d'acqua per capillarità ($c_{w,s}$)	<6 g/m ² s
Coeff. di diffusione al vapore acqueo (μ)	5/15*
Reazione al fuoco	Classe A1
Resistenza al fuoco	NPD
Resistenza ai cicli gelo/disgelo	NPD

*Dato tabulato (secondo UNI EN 1745:2020)



COLORI / FINITURA



grigio

Nome commerciale	Blocchi da 12
Impiego previsto	Pareti, colonne, tramezzi non strutturali
Finiture	Intonaco



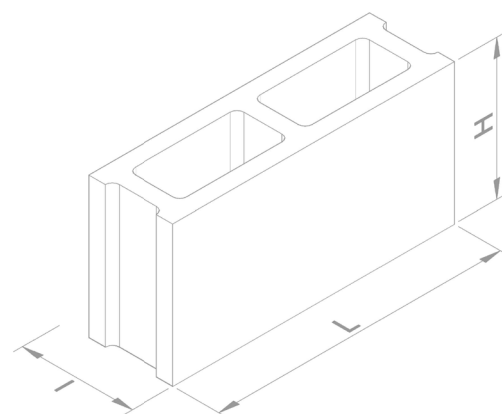
CARATTERISTICHE TECNICHE COME DA NORMA UNI EN 771-3

Dim.di fabbricazione (L x l x H)	395 x 120 x 192 (mm)
Dim. di coordinazione (L x l x H)	400 x 120 x 200 (mm)
Percentuale di foratura	45%

COMPOSIZIONE PACCO

Pezzi/pacco	120
Pezzi/mq	12,5
Peso/cad (kg)	11

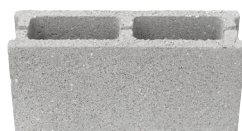
Tolleranze dimensionali	D1
Planarità	NPD
Parallelismo	NPD
Pareti interne (mm)	33
Pareti esterne (mm)	33
Massa volumica lorda ($\rho_{g,u}$)	>1100 kg/m ³
Resistenza a compressione media (f_{bm})	>7 Mpa
Resistenza a compressione caratteristica (f_{bk})	>5 Mpa
Categoria secondo UNI EN 771-3	2
Assorbimento d'acqua per capillarità ($c_{w,s}$)	<6 g/m ² s
Coeff. di diffusione al vapore acqueo (μ)	5/15*
Reazione al fuoco	Classe A1
Resistenza al fuoco	EI 30**
Resistenza ai cicli gelo/disgelo	NPD



*Dato tabulato (secondo UNI EN 1745:2020)

**Dato tabulato (D.M. del 16/02/2007)

COLORI / FINITURA



grigio

Nome commerciale	Blocchi da 25
Impiego previsto	Pareti, colonne, tramezzi non strutturali
Finiture	Intonaco



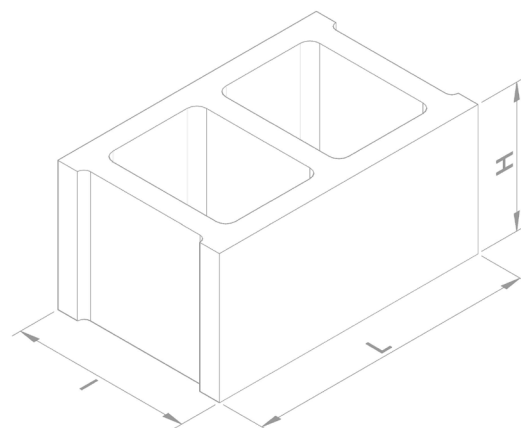
CARATTERISTICHE TECNICHE COME DA NORMA UNI EN 771-3

Dim.di fabbricazione (L x l x H)	395 x 245 x 192 (mm)
Dim. di coordinazione (L x l x H)	400 x 245 x 200 (mm)
Percentuale di foratura	55%

COMPOSIZIONE PACCO

Pezzi/pacco	72
Pezzi/mq	12,5
Peso/cad (kg)	20

Tolleranze dimensionali	D1
Planarità	NPD
Parallelismo	NPD
Pareti interne (mm)	33
Pareti esterne (mm)	33
Massa volumica lorda ($\rho_{g,u}$)	>850 kg/m ³
Resistenza a compressione media (f_{bm})	>7 Mpa
Resistenza a compressione caratteristica (f_{bk})	>5 Mpa
Categoria secondo UNI EN 771-3	2
Assorbimento d'acqua per capillarità ($c_{w,s}$)	<6 g/m ² s
Coeff. di diffusione al vapore acqueo (μ)	5/15*
Reazione al fuoco	Classe A1
Resistenza al fuoco	EI 120**
Resistenza ai cicli gelo/disgelo	NPD



*Dato tabulato (secondo UNI EN 1745:2020)

**Dato tabulato (D.M. del 16/02/2007)

COLORI / FINITURA



grigio