

Nome commerciale	Mini Splitwall
Serie	Muretti a secco
Finiture	Splittata monoimpasto
Impiego previsto	Contenimento scarpate

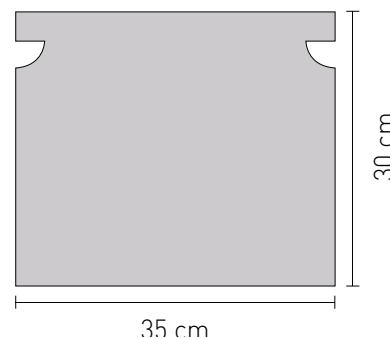


Data rev.	04/2025
-----------	---------

COMPOSIZIONE PACCO	
peso cad. (kg)	≈ 19
pz/pacco	54

### CARATTERISTICHE TECNICHE

Lunghezza (mm)	350
Altezza (mm)	165/150
Profondità (mm)	300
Pezzi al mq (posa continua)	≈ 19
Pezzi al mq (posa alternata)	≈ 11,5
Massa volumica (kg/m <sup>3</sup> )	≈ 2200
Assorbimento d'acqua	≤ 6%
Tolleranze dimensionali	D2
Resist. compr. media normalizzata (MPa)	≥ 4
Inclinazione della parete	75°



### COLORI



nocciola

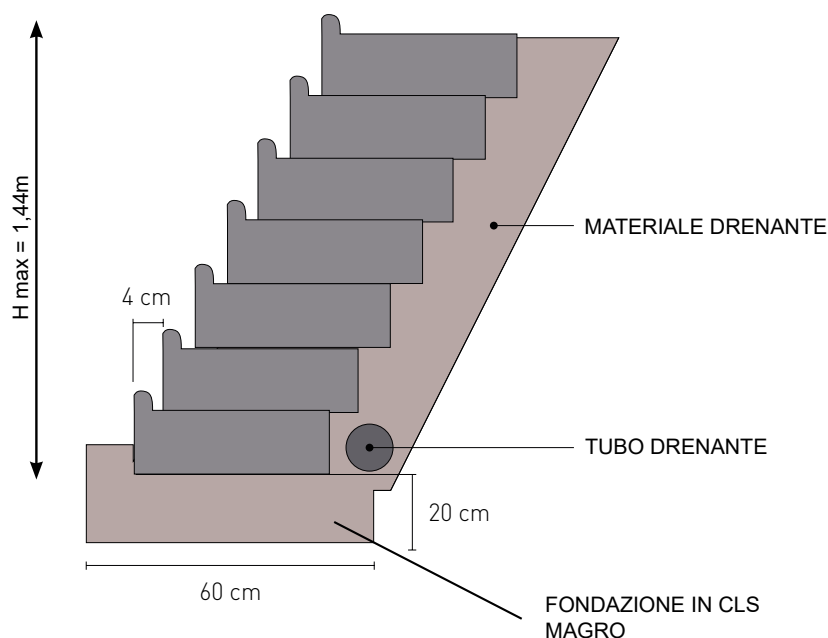
- Non si accettano misurazioni in opera.
- Non si accettano resi.
- La Micheletto Srl respinge sin d'ora qualsiasi addebito di responsabilità sulla posa in opera a lei estranea. Ciò comprende anche l'uso di malte

- e/o collanti inadatti o eventuali stratigrafie di posa inadeguate.
- Il materiale viene consegnato a pacchi completi.
- Le indicazioni dei colori sono da ritenersi

- puramente indicative e le differenze di tonalità, come pure le efflorescenze, non possono essere considerate come vizio del materiale.
- La Micheletto Srl può apportare modifiche al materiale qualora lo ritenga necessario.

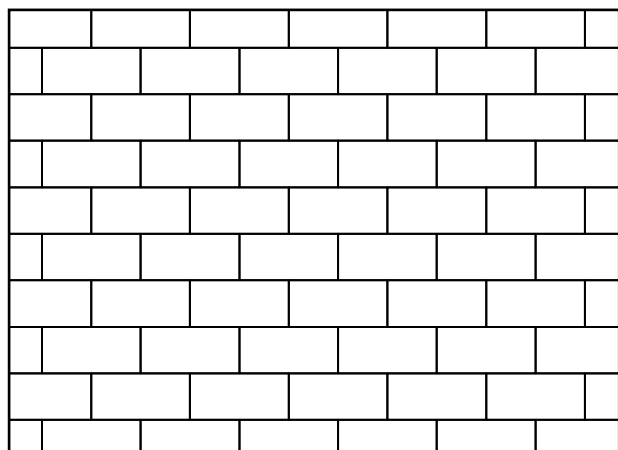
#### INDICAZIONI DI POSA

In caso di posa in condizioni particolari (altezze rilevanti, forti contropinte del terreno, sovraccarichi eccessivi ecc.) è indispensabile eseguire la progettazione della muratura.

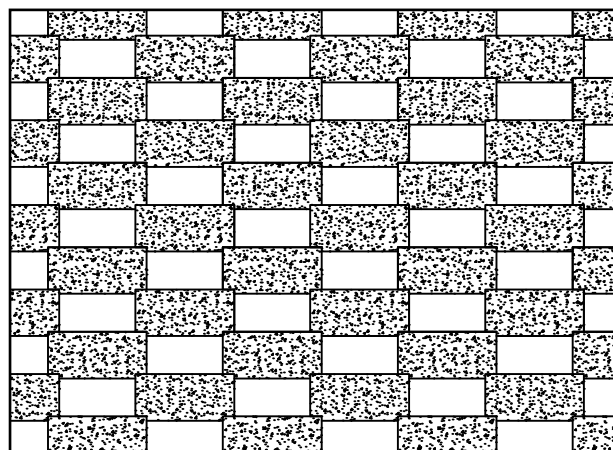


#### SCHEMI DI POSA

Gli schemi di posa presentati sono puramente indicativi e non vincolano pertanto il risultato finale.



Posa continua  
(19 pz/mq circa)



Posa alternata  
(11,5 pz/mq circa)