

|                  |                                |
|------------------|--------------------------------|
| Nome commerciale | Keystone Compac III Triplanare |
| Serie            | Muretti a secco                |
| Finiture         | Splittata monoimpasto          |
| Impiego previsto | Contenimento scarpate          |

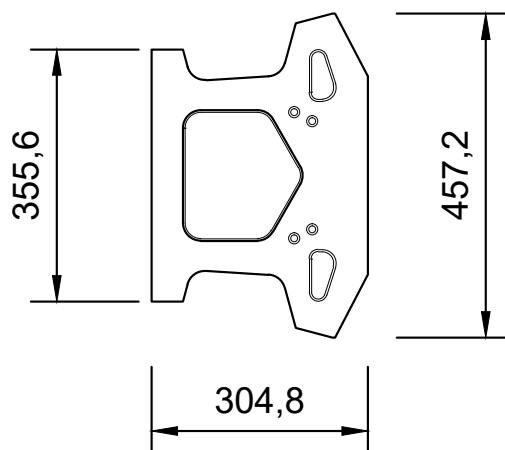


|           |         |
|-----------|---------|
| Data rev. | 04/2025 |
|-----------|---------|

| COMPOSIZIONE PACCO |        |
|--------------------|--------|
| peso cad. (kg)     | ≈ 34,5 |
| pz/pacco           | 30     |

### CARATTERISTICHE TECNICHE

|   |              |
|---|--------------|
| Lunghezza (mm)                          | 457/336      |
| Altezza (mm)                            | 200          |
| Profondità (mm)                         | 305          |
| Pezzi al ml                             | ≈ 2,2        |
| Pezzi al mq                             | ≈ 11         |
| Massa volumica (kg/m <sup>3</sup> )     | ≈ 2200       |
| Assorbimento d'acqua                    | ≤ 6%         |
| Tolleranze dimensionali                 | D2           |
| Resist. compr. media normalizzata (MPa) | ≥ 21         |
| Pendenza variabile della parete         | da 0° a 8,8° |



### COLORI



nocciola

- Non si accettano misurazioni in opera.
- Non si accettano resi.
- La Micheletto Srl respinge sin d'ora qualsiasi addebito di responsabilità sulla posa in opera a lei estranea. Ciò comprende anche l'uso di malte

- e/o collanti inadatti o eventuali stratigrafie di posa inadeguate.
- Il materiale viene consegnato a pacchi completi.
- Le indicazioni dei colori sono da ritenersi

- puramente indicative e le differenze di tonalità, come pure le efflorescenze, non possono essere considerate come vizio del materiale.
- La Micheletto Srl può apportare modifiche al materiale qualora lo ritenga necessario.

In caso di posa in condizioni particolari (altezze rilevanti, forti contropinte del terreno, sovraccarichi eccessivi ecc.) è indispensabile eseguire la progettazione della muratura.

## FASI DI POSA



1) Scavo della trincea di base



2) Livellamento di base



3) Sistemazione ed allineamento del ricorso di base con aggiunta dei pin



4) Posizionamento del tubo drenante



5) Realizzazione e riempimento dello strato drenante



6) Ancoraggio della geogriglia (se prevista a progetto)



7) Realizzazione del ricorso successivo



8) Inserimento pin



9) Stesura geogriglia (se prevista)



10) Riempimento del terreno



11) Compattazione del terreno



12) Realizzazione ultimata

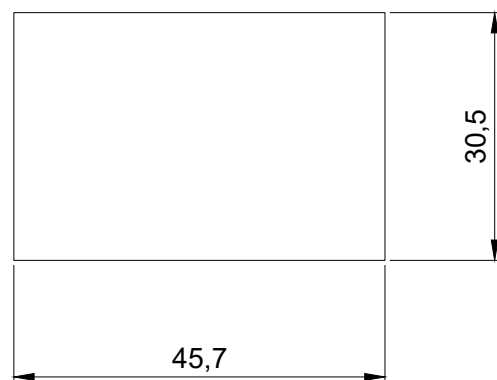
|                  |                       |
|------------------|-----------------------|
| Nome commerciale | Copertina Keystone    |
| Serie            | Muretti a secco       |
| Finiture         | Splittata monoimpasto |
| Impiego previsto | Contenimento scarpate |

**COMPOSIZIONE PACCO**

|                |      |
|----------------|------|
| peso cad. (kg) | ≈ 32 |
| pz/pacco       | 36   |

**CARATTERISTICHE TECNICHE**

|   |        |
|---|--------|
| Lunghezza (mm)                          | 457    |
| Altezza (mm)                            | 100    |
| Profondità (mm)                         | 305    |
| Pezzi al ml                             | ≈ 2,2  |
| Massa volumica (kg/m <sup>3</sup> )     | ≈ 2200 |
| Assorbimento d'acqua                    | ≤ 6%   |
| Tolleranze dimensionali                 | D2     |
| Resist. compr. media normalizzata (MPa) | ≥ 21   |

**COLORI**

nocciola

- Non si accettano misurazioni in opera.
- Non si accettano resi.
- La Micheletto Srl respinge sin d'ora qualsiasi addebito di responsabilità sulla posa in opera a lei estranea. Ciò comprende anche l'uso di malte

- e/o collanti inadatti o eventuali stratigrafie di posa inadeguate.
- Il materiale viene consegnato a pacchi completi.
- Le indicazioni dei colori sono da ritenersi

- puramente indicative e le differenze di tonalità, come pure le efflorescenze, non possono essere considerate come vizio del materiale.
- La Micheletto Srl può apportare modifiche al materiale qualora lo ritenga necessario.

|                  |  |
|------------------|--|
| Nome commerciale | Pin Keystone                             |
| Impiego previsto | Elemento di sostegno per blocco Keystone |

| COMPOSIZIONE PACCO |         |
|--------------------|---------|
| peso cad. (kg)     | ≈ 0,033 |
| pz/pacco           | 500     |

### CARATTERISTICHE TECNICHE

|                              |       |
|------------------------------|-------|
| Lunghezza (mm)               | 133   |
| Diametro (mm)                | 13    |
| Pezzi/blocco                 | 2     |
| Resistenza a taglio (MPa)    | ≥ 44  |
| Resistenza a trazione (MPa)  | ≥ 750 |
| Resistenza a flessione (MPa) | ≥ 882 |



- Non si accettano misurazioni in opera.  
- Non si accettano resi.  
- La Micheletto Srl respinge sin d'ora qualsiasi addebito di responsabilità sulla posa in opera a lei estranea. Ciò comprende anche l'uso di malte

e/o collanti inadatti o eventuali stratigrafie di posa inadeguate.  
- Il materiale viene consegnato a pacchi completi.  
- Le indicazioni dei colori sono da ritenersi

puramente indicative e le differenze di tonalità, come pure le efflorescenze, non possono essere considerate come vizio del materiale.  
- La Micheletto Srl può apportare modifiche al materiale qualora lo ritenga necessario.