

Nome commerciale	Cordoletto ribassato
Impiego previsto	Arredo urbano
Finiture	Doppio strato base

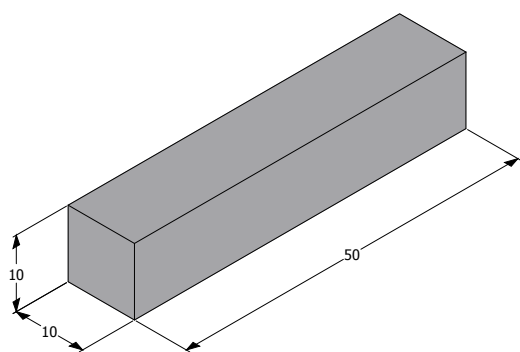


Data rev.	10/2025
-----------	---------

COMPOSIZIONE PACCO	
peso cad. (kg)	≈ 11
pz/pacco	54

CARATTERISTICHE TECNICHE COME DA NORMA UNI EN 1340

Sistema di incastro	giunto piano	Resistenza al gelo/disgelo in presenza di sali disgelanti	Classe 3D ($\leq 1 \text{ kg/m}^2$)
Altezza (mm)	100	Resistenza a flessione	$\geq 3,5 \text{ MPa}$
Spessore (mm)	100	Resistenza all'abrasione doppio strato	Classe 3H ($\leq 23\text{mm}$)
Lunghezza (mm)	500	Assorbimento d'acqua	Classe 2B ($\leq 6\%$)
Emissioni di amianto	Assente	Scivolamento/slittamento	Soddisfacente
Reazione al fuoco	Classe A1	Conduttività termica	Non pertinente
Percentuale di materiale riciclato	$\geq 5\%$	Comportamento al fuoco esterno	Soddisfacente



COLORI / FINITURA



- antracite
- grigio
- bianco