

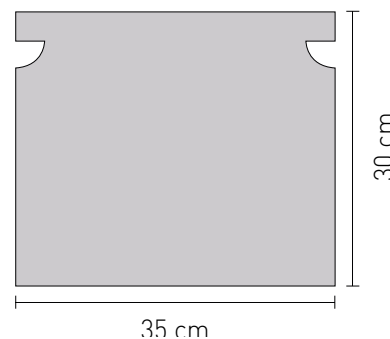
Nome commerciale	Mini Splitwall
Serie	Muretti a secco
Finiture	Splittata monoimpasto
Impiego previsto	Contenimento scarpate

Data rev.	01/2024
-----------	---------

COMPOSIZIONE PACCO	
peso cad. (kg)	≈ 19
pz/pacco	30

CARATTERISTICHE TECNICHE

Lunghezza (mm)	350
Altezza (mm)	165/150
Profondità (mm)	300
Pezzi al mq (posa continua)	≈ 19
Pezzi al mq (posa alternata)	≈ 11,5
Massa volumica (kg/m ³)	≈ 2200
Assorbimento d'acqua	≤ 6%
Tolleranze dimensionali	D2
Resist. compr. media normalizzata (MPa)	≥ 4
Inclinazione della parete	75°



COLORI



nocciola

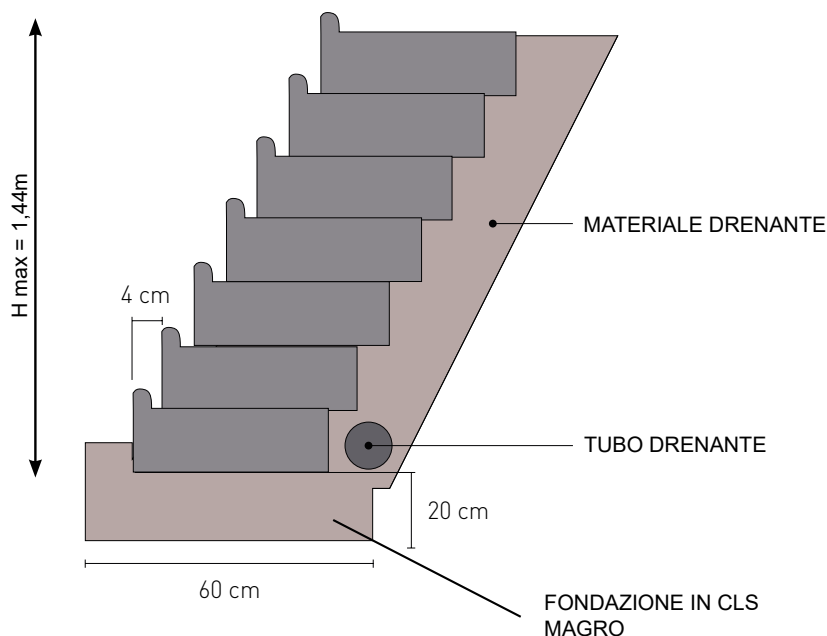
- Non si accettano misurazioni in opera.
- Non si accettano resi.
- La Micheletto Srl respinge sin d'ora qualsiasi addebito di responsabilità sulla posa in opera a lei estranea. Ciò comprende anche l'uso di malte

- e/o collanti inadatti o eventuali stratigrafie di posa inadeguate.
- Il materiale viene consegnato a pacchi completi.
- Le indicazioni dei colori sono da ritenersi

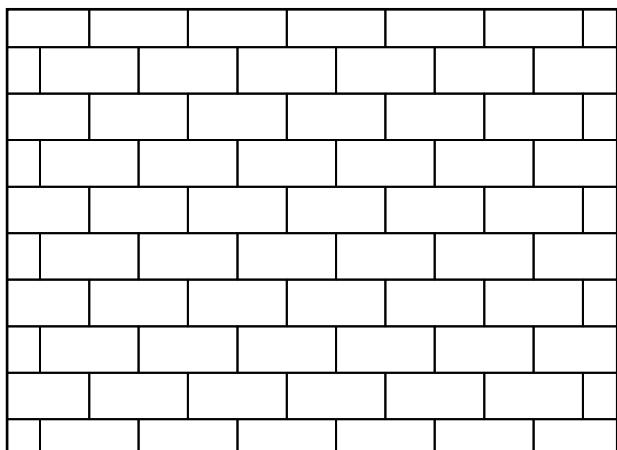
- puramente indicative e le differenze di tonalità, come pure le efflorescenze, non possono essere considerate come vizio del materiale.
- La Micheletto Srl può apportare modifiche al materiale qualora lo ritenga necessario.

INDICAZIONI DI POSA

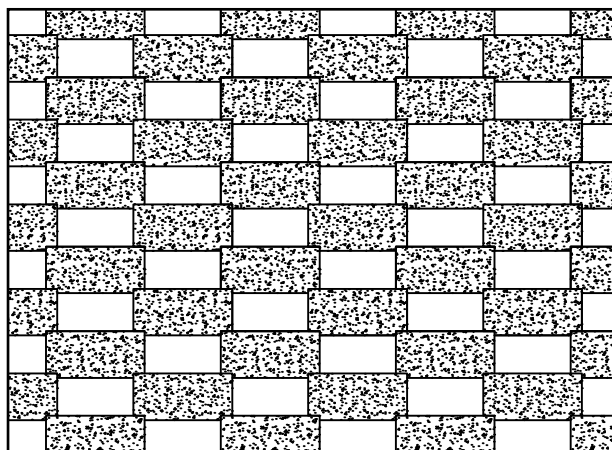
In caso di posa in condizioni particolari (altezze rilevanti, forti contropinte del terreno, sovraccarichi eccessivi ecc.) è indispensabile eseguire la progettazione della muratura.



SCHEMI DI POSA



Posa continua



Posa alternata