

Nome commerciale	Cunetta raccogli acqua
Impiego previsto	Arredo urbano
Finiture	Monoimpasto

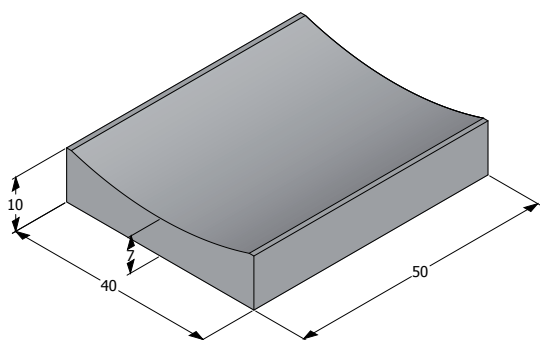


Data rev.	04/2023
-----------	---------

COMPOSIZIONE PACCO	
peso cad. (kg)	≈ 41
pz/pacco	32

CARATTERISTICHE TECNICHE COME DA NORMA UNI EN 1340

Sistema di incastro	giunto piano	Resistenza al gelo/disgelo in presenza di sali disgelanti	Classe 3D ($\leq 1 \text{ kg/m}^2$)
Altezza (mm)	70 / 100	Resistenza a flessione	$\geq 3,5 \text{ MPa}$
Dimensioni (mm)	400x500	Resistenza all'abrasione doppio strato	Classe 3H ($\leq 23\text{mm}$)
		Assorbimento d'acqua	Classe 2B ($\leq 6\%$)
Emissioni di amianto	Assente	Scivolamento/slittamento	Soddisfacente
Reazione al fuoco	Classe A1	Conduktività termica	Non pertinente
Percentuale di materiale riciclato	$\geq 5\%$	Comportamento al fuoco esterno	Soddisfacente



COLORI / FINITURA



grigio